

Руководство по установке, эксплуатации
и техническому обслуживанию



DOMO, DOMO GRI

Погружные насосные агрегаты

Содержание

1	Введение и техника безопасности	4
1.1	Введение	4
1.2	Меры безопасности	4
1.2.1	Уровни опасности и условные обозначения по технике безопасности	4
1.2.2	Безопасность пользователя	5
1.2.3	Защита окружающей среды	6
1.2.4	Объекты, подвергающиеся действию радиоактивного излучения.....	6
2	Погрузка-выгрузка и хранение.....	7
2.1	Погрузка-выгрузка упакованного агрегата.....	7
2.2	Осмотр агрегата по доставке.....	7
2.3	Погрузка и разгрузка агрегата	8
2.4	Хранение.....	8
3	Техническое описание	9
3.1	Назначение	9
3.2	Обозначение моделей	9
3.3	Паспортная табличка.....	9
3.4	Идентификационный код.....	10
3.5	Наименования основных компонентов	11
3.6	Предусмотренное применение	11
3.7	Ненадлежащее использование	11
4	Монтаж.....	13
4.1	Меры предосторожности	13
4.2	Монтаж механической части.....	13
4.2.1	Участок установки	13
4.2.2	Допустимые положения	14
4.2.3	Стационарная установка на основании	14
4.2.4	Стационарная установка с быстроразъемным соединением	14
4.3	Уровни пуска и останова	16
4.4	Гидравлическое подключение	17
4.4.1	Рекомендации по гидравлической системе	17
4.5	Электрическое подключение	18
4.5.1	Заземление	19
4.5.2	Рекомендации по выполнению электрических подключений	19
4.5.3	Рекомендации по электрической панели управления	19
5	Эксплуатация.....	21
5.1	Меры предосторожности	21
5.2	Проверка направления вращения (трехфазные двигатели).....	22

5.3	Запуск и остановка	22
6	Техническое обслуживание.....	23
6.1	Меры предосторожности	23
6.2	Техническое обслуживание через каждые 6 месяцев эксплуатации	23
6.3	Долгие периоды бездействия	23
6.4	Заказ запасных частей.....	23
7	Устранение неисправностей	24
7.1	Меры предосторожности	24
7.2	Агрегат не запускается.	24
7.3	Срабатывает защита от тепловой перегрузки.....	24
7.4	Агрегат работает, но расход очень маленький или отсутствует	25
7.5	Агрегат не прекращает работу.....	25
8	Техническая информация	26
8.1	Области применения	26
8.2	Условия эксплуатации	26
8.3	Максимальный напор	27
8.4	Максимальное количество пусков в час.....	27
8.5	Механические характеристики.....	27
8.6	Электрические характеристики	28
8.7	Звуковое давление.....	28
8.8	Габариты и масса	28
9	Утилизация	31
9.1	Меры предосторожности.....	31
10	Заявления	32
10.1	Декларация о соответствии нормам ЕС (перевод).....	32
10.2	Декларация о соответствии нормам ЕС (№ EMCD30).....	32
11	Гарантия.....	33
11.1	Информация	33

1 Введение и техника безопасности

1.1 Введение

Назначение данного руководства

Данное руководство содержит сведения о правильном выполнении следующих операций:

- Монтаж
- Эксплуатация
- Техническое обслуживание.



ВНИМАНИЕ!

Это руководство является неотъемлемой частью агрегата. Обязательно прочитайте документ и усвойте его содержание до монтажа агрегата и его ввода в эксплуатацию. Руководство всегда должно быть доступно для пользователей; его необходимо хранить в хорошем состоянии вблизи от агрегата.

Дополнительные инструкции

Инструкции и предупреждения в настоящем руководстве относятся к стандартному агрегату, описанному в торговой документации. Насосы в особом исполнении могут поставляться с дополнительными руководствами. По вопросам, которые не рассматриваются в настоящем руководстве или торговой документации, следует обращаться в компанию Xylem или к уполномоченному дистрибьютору.




1.2 Меры безопасности

1.2.1 Уровни опасности и условные обозначения по технике безопасности







Прежде чем начать эксплуатацию агрегата, пользователь обязан прочесть, понять и соблюдать указания и предупреждения об опасности, чтобы предотвратить следующие риски:

- травмы и опасности для здоровья;
- повреждение оборудования;
- неисправность агрегата.

Уровни опасности

Степень опасности	Индикация
 ОПАСНО!	Обозначает опасную ситуацию, которая, если ее не предотвратить, приведет к тяжелым травмам или к смерти.
 ОСТОРОЖНО!	Обозначает опасную ситуацию, которая, если ее не предотвратить, может привести к тяжелым травмам или к смерти.
 ВНИМАНИЕ!	Обозначает опасную ситуацию, которая, если ее не предотвратить, может привести к травмам низкой или средней тяжести.
ПРИМЕЧАНИЕ.	Обозначает ситуацию, которая, если ее не предотвратить, может привести к повреждению имущества, но не к травмированию людей.

Дополнительные условные обозначения

Знак	Описание
	Опасность поражения электрическим током
	Горячая поверхность
	Опасно, система под давлением
	Не использовать горючие жидкости
	Не использовать коррозионные жидкости
	Прочитайте руководство по эксплуатации

1.2.2 Безопасность пользователя

Неукоснительно соблюдайте действующие нормы охраны труда и техники безопасности.

**ОСТОРОЖНО!**

Этот агрегат должен использоваться только квалифицированными пользователями. Под квалифицированными пользователями подразумеваются лица, способные распознавать угрозы и избегать опасности во время выполнения монтажа, эксплуатации и технического обслуживания агрегата.

Неопытные пользователи

**ОСТОРОЖНО!**

- Для стран, входящих в ЕС: данное изделие может использоваться детьми старше 8 лет и лицами со сниженными физическими, сенсорными или умственными способностями только под присмотром или после получения инструктажа о безопасном использовании изделия, а также если они осознают связанные с его использованием опасности. Детям запрещается играть с изделием. Дети не должны выполнять очистку и техническое обслуживание устройства без присмотра.
- Для стран, не входящих в ЕС: данное изделие не предназначено для использования лицами (включая детей) со сниженными физическими, сенсорными или умственными способностями, а также лицами, не имеющими надлежащего опыта и знаний, за исключением случаев, когда они находятся под присмотром или получили инструктаж об использовании изделия от лица, ответственного за их безопасность. Не оставляйте детей без присмотра и проследите, чтобы они не играли с изделием.

1.2.3 Защита окружающей среды

Утилизация упаковки и изделия

Выполняйте требования действующих норм по сортировке и утилизации отходов.

Утечка жидкости

Агрегат содержит небольшое количество смазочного масла – обязательно предпринимайте необходимые меры для предотвращения попадания разлитого смазочного вещества в окружающую среду.



ОСТОРОЖНО!

Запрещается утилизировать смазочные жидкости и прочие опасные вещества в окружающей среде.

1.2.4 Объекты, подвергающиеся действию радиоактивного излучения



ОСТОРОЖНО! Радиационная опасность

Если агрегат подвергается воздействию радиоактивного излучения, примите необходимые меры безопасности для защиты людей. Если такой агрегат необходимо транспортировать, уведомите об этом перевозчика и получателя, чтобы они могли принять необходимые меры безопасности.

2 Погрузка-выгрузка и хранение

2.1 Погрузка-выгрузка упакованного агрегата



ОСТОРОЖНО! Опасность раздавливания (конечности)

Агрегат и его компоненты могут быть тяжелыми: опасность раздавливания.



ОСТОРОЖНО!

Всегда пользуйтесь средствами индивидуальной защиты.



ОСТОРОЖНО!

Проверьте вес брутто, указанный на упаковке.



ОСТОРОЖНО!

Грузоподъемные операции с агрегатом необходимо выполнять согласно действующим нормам и правилам перемещения грузов вручную во избежание неблагоприятных эргономических условий, которые могут создавать опасность травм позвоночника.



ОСТОРОЖНО!

Необходимо принять надлежащие меры во время транспортировки, монтажа и хранения изделия для предотвращения загрязнения посторонними веществами.

Производитель поставляет агрегат и его компоненты в картонной коробке.

2.2 Осмотр агрегата по доставке

Осмотр упаковки

1. Проверьте, что количество, описания и коды изделий соответствуют заказу.
2. Проверьте упаковку на наличие повреждений или отсутствующих компонентов.
3. В случае очевидных повреждений или отсутствующих частей:
 - примите товар с замечаниями, указав все обнаруженные недостатки в транспортном документе, или
 - откажитесь от товара, указав причину в транспортном документе.

В обоих случаях незамедлительно свяжитесь с компанией Xylem или уполномоченным дистрибьютором, у которого было приобретено изделие.

Распаковка и проверка агрегата



ВНИМАНИЕ! Опасность порезов и ссадин

Всегда пользуйтесь средствами индивидуальной защиты.

1. Распакуйте изделие.
2. Проверьте целостность агрегата и убедитесь в наличии всех компонентов.
3. В случае повреждений или отсутствующих компонентов незамедлительно свяжитесь с компанией Xylem или уполномоченным дистрибьютором.

2.3 Погрузка и разгрузка агрегата

Поднимите агрегат с помощью ручки.



ОПАСНО! Опасность поражения электрическим током

Удержание агрегата за кабель электропитания или поплавковое реле строго запрещено.



ОСТОРОЖНО!

Во время погрузки и разгрузки примите меры для защиты от травмирования людей и животных и повреждения имущества.

2.4 Хранение

Хранение упакованного агрегата

Агрегат следует хранить:

- в закрытом сухом помещении;
- вдали от источников тепла;
- защищенным от грязи;
- защищенным от вибраций;
- при температуре окружающего воздуха до -30°C (до -22°F) и относительной влажности от 5 до 95%.

ПРИМЕЧАНИЕ.

Не кладите тяжелые грузы на агрегат.

ПРИМЕЧАНИЕ.

Защищайте агрегат от ударов.

Долгосрочное хранение агрегата

1. Полностью опорожните агрегат вручную, наклонив его в сторону нагнетательного порта.
2. Придерживайтесь инструкций по хранению упакованного агрегата.

Дополнительные сведения о подготовке к долгосрочному хранению можно получить в компании Хулет или у уполномоченного дистрибьютора.

3 Техническое описание

3.1 Назначение

Погружные насосные агрегаты для отведения сточных вод.

3.2 Обозначение моделей

Серия	Описание
DOMO	Погружные насосные агрегаты для отведения сточных вод с двухканальным или вихревым рабочим колесом (DOMO VX)
DOMO GRI	Погружные насосные агрегаты для отведения сточных вод с системой измельчения

3.3 Паспортная табличка

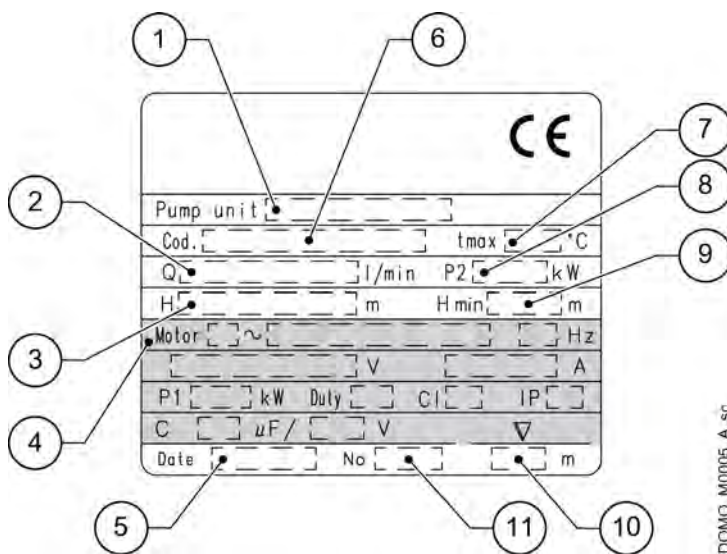


Рисунок 1: Однофазный

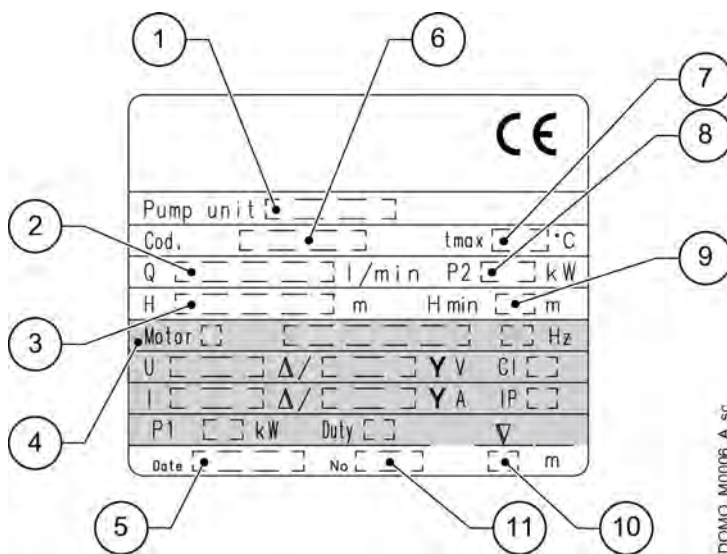


Рисунок 2: Трёхфазный

Номер позиции	Описание	Номер позиции	Описание
1	Модель	7	Максимальная температура жидкости
2	Диапазон подачи:	8	Номинальная мощность
3	Диапазон напора	9	Минимальный напор
4	данные электродвигателя;	10	Максимальная глубина погружения
5	Дата изготовления	11	Серийный номер
6	Код насосного агрегата		

3.4 Идентификационный код

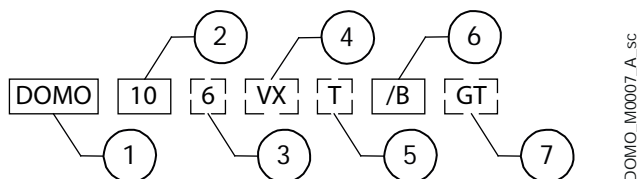


Рисунок 3: DOMO

Номер позиции	Описание	Примечания
1	Название серии	
2	Номинальная мощность	HP x 10
3	Частота	Не указано = 50 Гц 6 = 60 Гц
4	Тип рабочего колеса	Не указано = двухканальный VX = вихревой
5	Фазы	Не указано = однофазный T = трехфазный
6	Версия	
7	Поплавок	Не указано = с поплавком GT = с трубчатым поплавковым реле SG = без поплавка

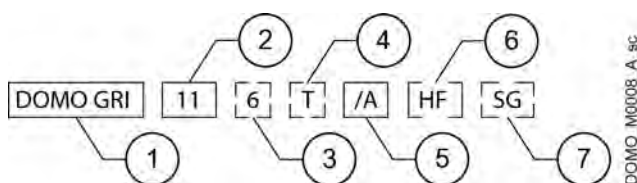
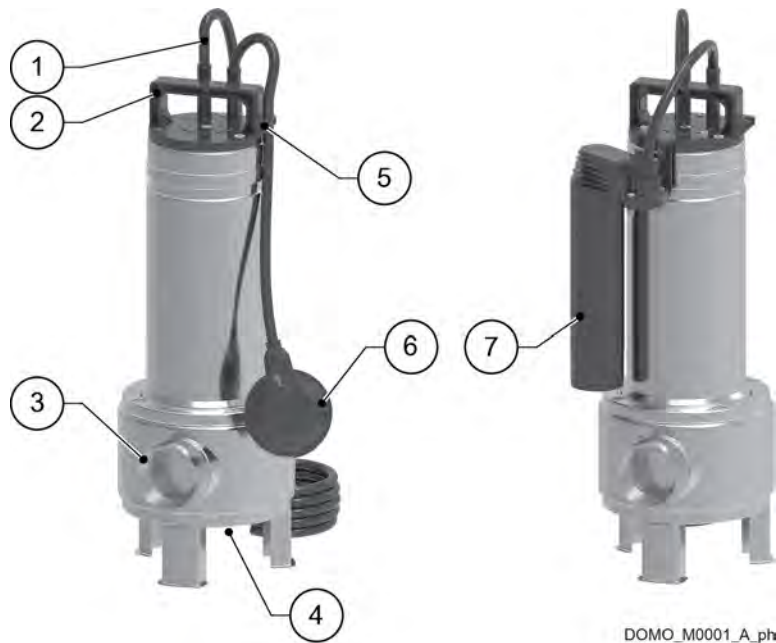


Рисунок 4: DOMO GRI

Номер позиции	Описание	Примечания
1	Название серии	
2	Номинальная мощность	HP x 10
3	Частота	Не указано = 50 Гц 6 = 60 Гц
4	Фазы	Не указано = однофазный T = трехфазный
5	Версия	
6	Расход	Без заполнения = стандартно HF = высокий расход
7	Поплавок	пусто = с поплавком SG = без поплавка

3.5 Наименования основных компонентов



Номер позиции	Описание	Номер позиции	Описание
1	Кабель электропитания	5	Упор троса
2	Ручка	6	Поплавок
3	Нагнетательный порт	7	Трубчатый поплавок (DOMO GT)
4	Всасывающий порт		

3.6 Предусмотренное применение

Перекачивание сточной воды с ограниченным количеством взвешенных волокон или твердых частиц.

Соблюдайте пределы рабочих характеристик, приведенные в Техническая информация на стр. 26.

Перекачиваемые жидкости

- Чистая вода
- Сточная и канализационная вода
- Со взвешенными твердыми частицами
- Со взвешенными волокнами
- Химически и механически неагрессивные
- Негорючие и/или невзрывоопасные.

3.7 Ненадлежащее использование



ОСТОРОЖНО!

Агрегат был спроектирован и изготовлен для целей, описанных в разделе «Предусмотренное применение». Использование его в любых других целях запрещено, поскольку это может создать угрозу для пользователя и привести к снижению эффективности работы самого агрегата.



ОПАСНО!

Запрещено использовать данный агрегат для перекачки огнеопасных и (или) взрывоопасных жидкостей.



ОПАСНО! Взрывоопасная атмосфера

Запрещено запускать агрегат в средах с потенциально взрывоопасными атмосферами или с содержанием горючей пыли.



ОПАСНО! Опасность поражения электрическим током

Запрещается использование агрегата в бассейнах и подобных местах, если в них находятся люди.

Примеры применения не по назначению:

- перекачивание жидкостей, не совместимых с материалами конструкции агрегата;
- перекачивание жидкостей, температура которых выше значений, указанных в Техническая информация на стр. 26
- перекачивание опасных, токсических, взрывоопасных, огнеопасных или коррозионных жидкостей;
- перекачивание морской воды.

4 Монтаж

4.1 Меры предосторожности

До начала работы обязательно полностью прочтите и усвойте инструкции по технике безопасности, приведенные в Введение и техника безопасности на стр. 4.



ОПАСНО!

Все гидравлические и электрические подключения должен выполнять технический специалист, который обладает необходимой технической и профессиональной квалификацией, описанной в действующих нормах и правилах.



ОПАСНО! Взрывоопасная атмосфера

Запрещено запускать агрегат в средах с потенциально взрывоопасными атмосферами или с содержанием горючей пыли.



ОСТОРОЖНО!

Всегда пользуйтесь средствами индивидуальной защиты.



ОСТОРОЖНО!

Всегда используйте подходящие инструменты для работы.



ОСТОРОЖНО!

При выборе места установки и подключении агрегата к источникам гидравлического и электрического питания строго соблюдайте действующие нормы.

4.2 Монтаж механической части

Агрегат может использоваться:

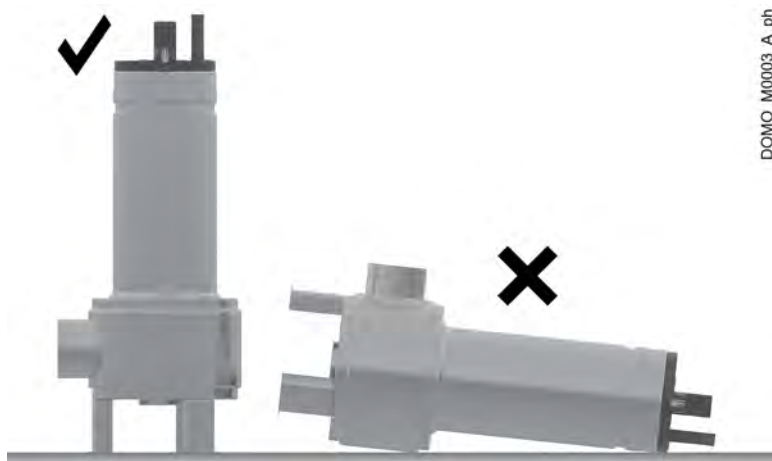
- в ручном или автоматическом режиме работы, например с подключением к реле уровня;
- как передвижной или стационарный блок, например внутри имеющегося резервуара или в комплектной водоподъемной станции.

Доступны специальные монтажные комплекты и водоподъемные станции: Для получения более подробной информации обратитесь в компанию Xylem или к уполномоченному дистрибьютору.

4.2.1 Участок установки

1. Соблюдайте правила, приведенные в Условия эксплуатации на стр. 26.
2. Удалите все твердые осадочные отложения.
3. Если агрегат установлен в резервуаре или водоподъемной станции, убедитесь, что их размеры подходят для агрегата, а периметр ровный и не содержит препятствий.
4. Если агрегат оснащен поплавком, убедитесь, что размеры резервуара или водоподъемной станции не препятствуют свободному движению поплавка.

4.2.2 Допустимые положения



4.2.3 Стационарная установка на основании

1. Убедитесь, что дно прочное и по возможности ровное.
2. Подсоедините жесткое или гибкое колено 90° к нагнетательному порту (см. Гидравлическое подключение на стр. 17).
3. Погрузите агрегат в жидкость.

4.2.4 Стационарная установка с быстроразъемным соединением

Агрегат можно устанавливать внутри резервуара или водоподъемной станции с помощью быстроразъемного погружного комплекта (опция).



ОПАСНО! Опасность поражения электрическим током

Удержание агрегата за кабель электропитания или поплавковое реле строго запрещено.

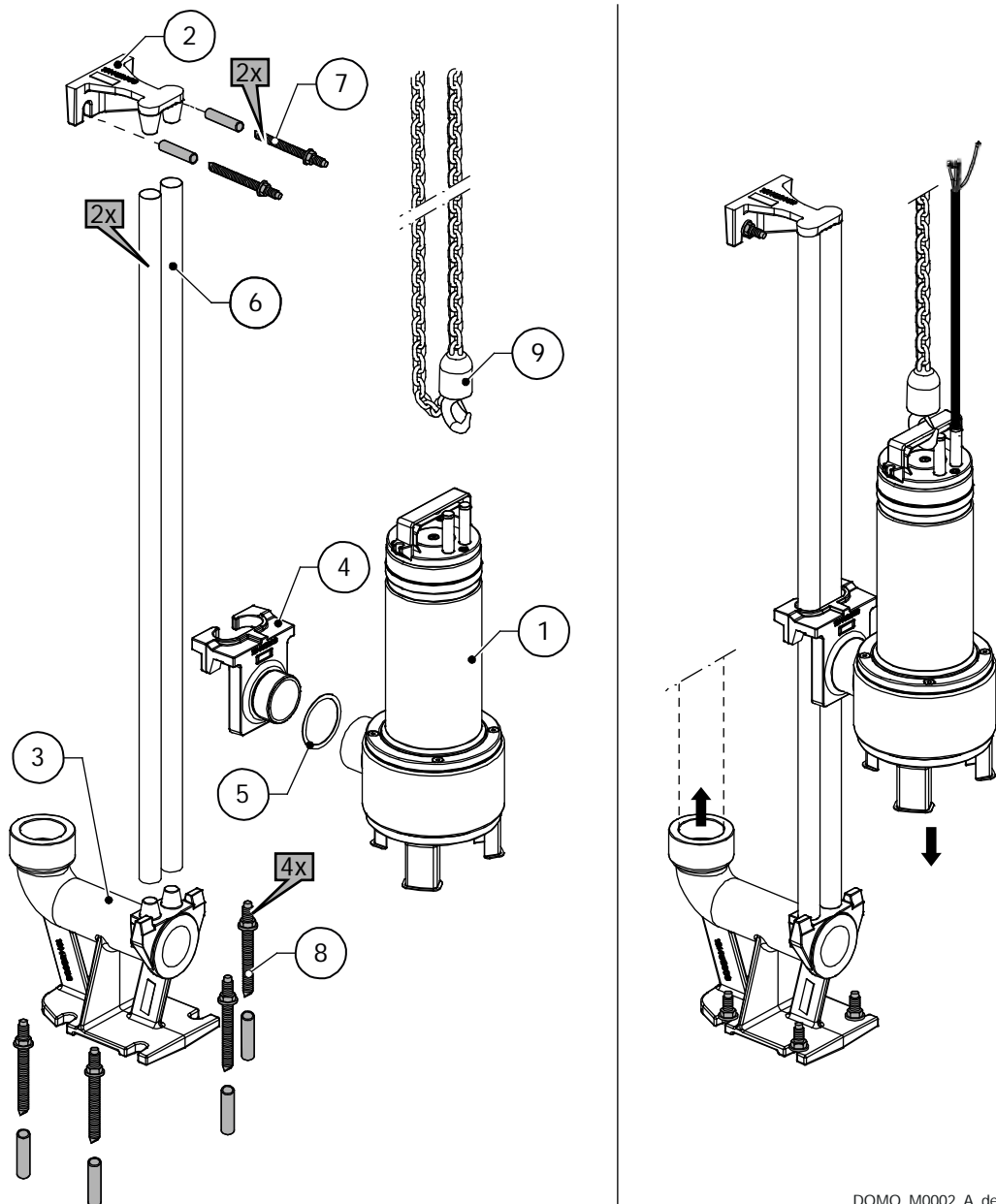
ПРИМЕЧАНИЕ.

В рабочем положении агрегат, трубопровод, кабель электропитания и поддерживающая цепь не должны контактировать со стенками резервуара.

См. рисунок ниже.

1. Закрепите направляющие трубные опоры и ножку:
 - a) Если дно резервуара непрочное или имеет неправильную геометрическую форму, установите прочное основание так, чтобы оно располагалось максимально горизонтально.
 - b) Временно прикрепите трубную опору к кромке резервуара с помощью 2 штифтов.
 - c) Установите ножку на дно, проверьте правильность ее положения по отвесу относительно трубной опоры.
 - d) Прикрепите ножку ко дну с помощью 4 штифтов.
 - e) Прикрепите к ножке нагнетательную трубу (см. Гидравлическое подключение на стр. 17).
2. Завершите установку комплекта:
 - a) Вставьте направляющие трубы в ножку.
 - b) Срежьте верхние концы труб так, чтобы высота труб была равна высоте опоры.
 - c) Отвинтите трубную опору.
 - d) Вставьте салазки в трубы.
 - e) Установите опору на верхний конец труб.
 - f) Надежно прикрепите опору к стенке резервуара.

3. Только для агрегатов серии DOMO GRI:
 - a) Снимите одну из трех опорных ножек, отвинтив винт M8x25.
 - b) Повторно затяните винт.
Момент затяжки: 13 Н·м (115 фунтов силы-дюйм)
 - c) Повторите действия а и б для двух других ножек.
4. Установите агрегат:
 - a) Привинтите нагнетательный порт к салазкам, установив между этими двумя компонентами уплотнение из комплекта.
 - b) Присоедините цепь к ручке.
 - c) Сдвиньте салазки по направляющим трубам и опустите агрегат в резервуар, удерживая его за цепь до окончания спуска.
 - d) Присоедините конец цепи к кромке резервуара.
 - e) Прикрепите кабель электропитания к кромке резервуара с помощью упора.



DOMO_M0002_A_de

Номер позиции	Описание	Номер позиции	Описание
1	Единица измерения	6	Направляющие трубы из металла, стойкого к воздействию коррозии, диаметром $\frac{3}{4}$ " , длина труб должна быть больше глубины резервуара
2	Опора направляющей трубы	7	Штифты
3	Фут	8	Штифты
4	Салазки	9	Цепь из металла, стойкого к воздействию коррозии, грузоподъемностью 500 кг (1100 фунтов). Длина цепи должна превышать глубину резервуара.
5	Уплотнительное кольцо		

4.3 Уровни пуска и останова

Поплавковое реле управляет пуском и остановом агрегата (прерывистый режим работы).

ПРИМЕЧАНИЕ.

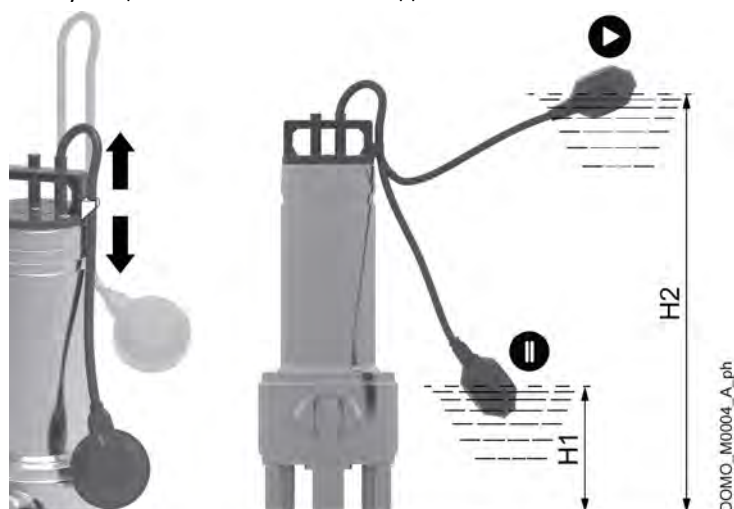
Агрегат может работать в течение всего нескольких минут, когда частично погружен в жидкость, например во время операций по опорожнению.

DOMO, DOMO VX, DOMO GRI

Для регулирования разности уровней пуска и останова измените длину поплавкового троса, используя упор троса, расположенный на ручке:

- короткий трос – уменьшение расстояния между минимальным и максимальным уровнем, более частые пуски и остановки;
- длинный трос – увеличение расстояния между минимальным и максимальным уровнем, менее частые пуски и остановки.

На рисунке показаны минимальный (H1) и максимальный (H2) допустимый уровень для эксплуатации в зависимости от модели.



Серия	Модель	H1 мм (дюймы)	H2, мм (дюймы)
DOMO	7, 7VX	155 (6,1)	375 (14,8)
	10, 10VX, 15, 15VX	155 (6,1)	420 (16,5)
DOMO GRI	11/A	129 (5)	394 (15,5)
	11HF	131 (5,2)	396 (15,6)
	15	149 (5,9)	414 (16,3)

DOMO GT

Невозможно отрегулировать разность уровней для пуска и останова.

На рисунке показан минимальный допустимый уровень для эксплуатации (H1) в зависимости от модели.



Модель	H1 мм (дюймы)
7 GT, 7VX GT	225 (8,9)
10 GT, 10VX GT, 15 GT, 15VX GT	255 (10)

4.4 Гидравлическое подключение



ОПАСНО!

Все гидравлические и электрические подключения должен выполнять технический специалист, который обладает необходимой технической и профессиональной квалификацией, описанной в действующих нормах и правилах.



ОСТОРОЖНО!

Характеристики трубопроводов должны быть такими, чтобы обеспечивать безопасность при максимальном рабочем давлении.



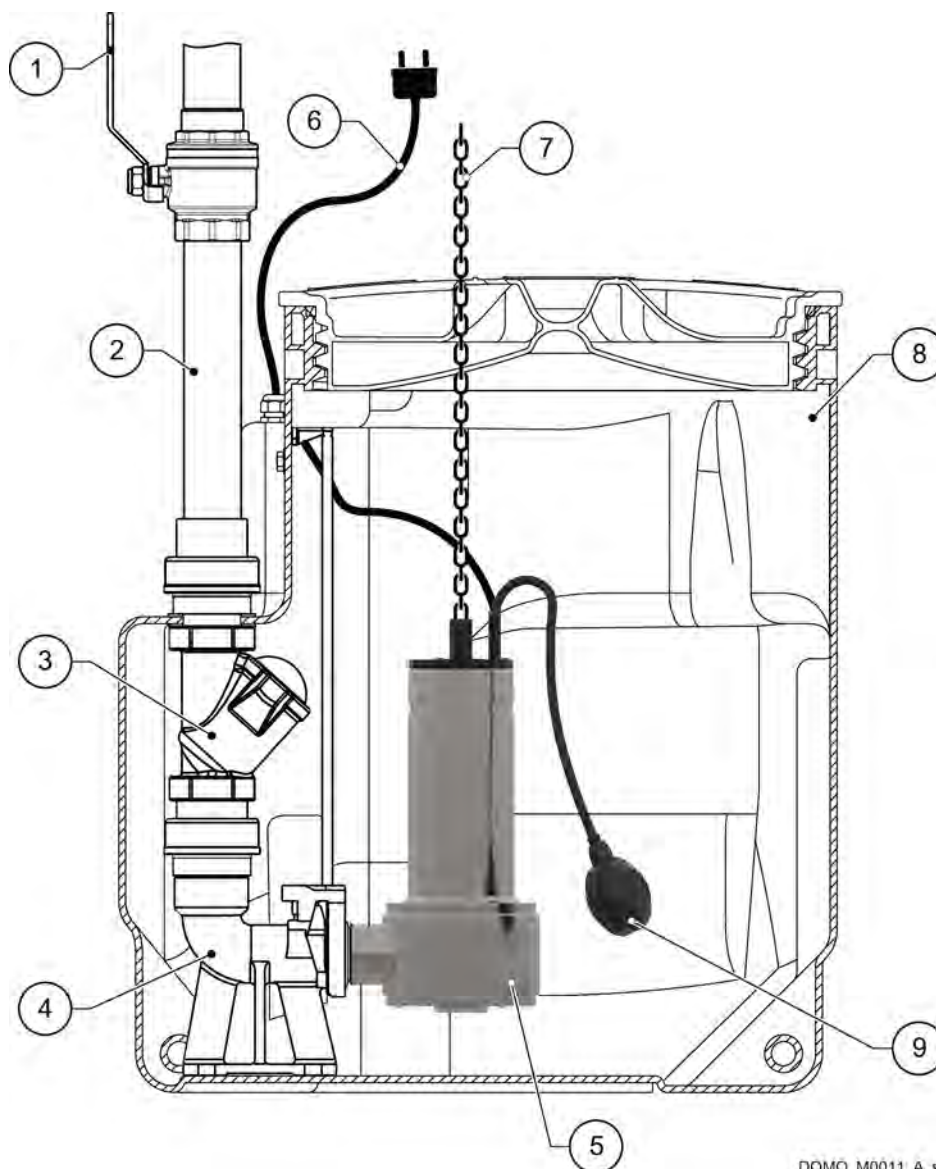
ОСТОРОЖНО!

Установите подходящие уплотнения между муфтами агрегата и трубопроводами.

4.4.1 Рекомендации по гидравлической системе

1. Присоедините жесткий или гибкий трубопровод к нагнетательному порту.
2. Предусмотрите отдельные опоры для трубопровода, чтобы он не оказывал механическую нагрузку на агрегат.
3. Установите обратный клапан на трубопровод на расстоянии как минимум 1 м (3,3 фута) от нагнетательного порта.
4. Ниже по линии от обратного клапана установите шиберный вентиль.
5. Для агрегатов без поплавка, которые будут использоваться в автоматическом режиме работы, установите устройство отключения агрегата, когда уровень жидкости достигает минимального допустимого уровня, см. Уровни пуска и останова на стр. 16.

На рисунке показана типовая установка.



DOMO_M0011_A_sc

Номер позиции	Описание	Номер позиции	Описание
1	Шиберный вентиль	6	Кабель электропитания
2	Напорная труба	7	Цепь
3	Обратный клапан	8	бак
4	Комплект для спуска	9	Поплавок
5	Единица измерения		

4.5 Электрическое подключение



ОПАСНО!

Все гидравлические и электрические подключения должны выполнять технический специалист, который обладает необходимой технической и профессиональной квалификацией, описанной в действующих нормах и правилах.



ОПАСНО! Опасность поражения электрическим током

Перед началом работы убедитесь, что устройство отсоединено от электросети и что насосный агрегат, панель управления и вспомогательную цепь управления невозможно повторно включить, даже непреднамеренно.

4.5.1 Заземление



ОПАСНО! Опасность поражения электрическим током

Перед выполнением каких-либо электрических подключений обязательно подсоедините внешний защитный проводник (заземление) к клемме заземления.



ОПАСНО! Опасность поражения электрическим током

Подключите насосный агрегат и его электрические принадлежности к розетке с защитным проводником (заземлением).



ОПАСНО! Опасность поражения электрическим током

Убедитесь, что внешний защитный проводник (заземление) длиннее, чем фазовые проводники. В случае непреднамеренного отсоединения агрегата от фазовых проводников защитный проводник должен отсоединяться от клеммы в последнюю очередь.



ОПАСНО! Опасность поражения электрическим током

Установите надлежащие системы защиты от косвенного прикосновения для обеспечения защиты от смертельного поражения электрическим током.

4.5.2 Рекомендации по выполнению электрических подключений

1. Проверьте следующее:
 - Напряжение сети и частота соответствуют значениям, указанным на паспортной табличке.
 - Кабель электропитания защищен от высоких температур, вибраций, ударов и истирания.
2. Убедитесь, что линия электроснабжения оборудована:
 - устройством защиты от короткого замыкания надлежащего размера
 - устройством отключения от электросети с контактами, величина раскрытия которых достаточна для полного отключения от сети при перенапряжении категории III;
 - выключателем по утечке тока на землю устройства защитного отключения, рассчитанным на ток отключения < 30 мА.

4.5.3 Рекомендации по электрической панели управления

ПРИМЕЧАНИЕ.

Электрическая панель должна отвечать номиналу, указанному на паспортной табличке агрегата. Неправильная комбинация может привести к поломке двигателя.

- Установите соответствующие устройства для защиты электродвигателя от перегрузок и короткого замыкания:

Двигатель	Функции безопасности
Однофазный	<ul style="list-style-type: none"> • Тепловая и токовая защита с автоматическим сбросом, встроенная (реле защиты двигателя) • Защита от короткого замыкания, устанавливается монтажником: плавкие предохранители аМ (запуск двигателя), термоманитное реле с кривой С и $I_{sp} \geq 4,5 \text{ кА}$ или иное аналогичное устройство.
Трехфазный	<ul style="list-style-type: none"> • Защита от перегрева: тепловое реле перегрузки с классом расцепления 10 А + плавкие предохранители аМ (запуск двигателя) или электромагнитно-тепловой расцепитель защиты двигателя на запуске, класс расцепления 10 А • Защита от короткого замыкания, устанавливается монтажником: плавкие предохранители аМ (запуск двигателя), термоманитное реле с кривой С и $I_{sp} \geq 4,5 \text{ кА}$ или иное аналогичное устройство.

- При необходимости установите тепловые реле, чувствительные к пропаданию фазы.

Защита электродвигателя от перегрева

- Однофазный: агрегат оснащен встроенным конденсатором и защитой от тепловой перегрузки и автоматически прекращает свою работу в случае перегрева. По истечении 2–4 минут защита от тепловой перегрузки разрешает повторный запуск.
- Трехфазный: Установите подходящую защиту двигателя на панели управления с кривой D в соответствии со значением тока, указанным на паспортной табличке.

5 Эксплуатация

5.1 Меры предосторожности



ОПАСНО! Опасность поражения электрическим током

Запрещается использование агрегата в бассейнах и подобных местах, если в них находятся люди.



ОСТОРОЖНО! Опасность поражения электрическим током

Убедитесь, что агрегат правильно подключен к сети электропитания.



ОПАСНО! Опасность травмирования

Во время работы агрегата не вставляйте руки в его нижнюю часть: подвижные компоненты могут нанести травмы.



ОСТОРОЖНО! Опасность травмирования

Агрегат оснащен однофазным электродвигателем с функцией защиты от перегрева с автоматическим сбросом, поэтому после охлаждения он может внезапно включиться в работу, создавая опасность получения физической травмы.



ОСТОРОЖНО!

Размещать взрывоопасные материалы вблизи агрегата запрещено.



ОСТОРОЖНО!

Не держитесь за ручку агрегата во время его работы.



ОСТОРОЖНО!

Убедитесь в том, что сливаемая жидкость не может стать причиной повреждений и травм.

ПРИМЕЧАНИЕ.

При использовании вне помещений длина кабеля электропитания должна превышать 10 м (33 фута).

ПРИМЕЧАНИЕ.

Работа агрегата всухую запрещается.

ПРИМЕЧАНИЕ.

Перед запуском агрегата убедитесь, что его всасывающий порт полностью погружен в жидкость.

ПРИМЕЧАНИЕ.

Агрегат может работать в течение всего нескольких минут, когда частично погружен в жидкость, например во время операций по опорожнению.

См. Механические характеристики на стр. 27.



Если во время работы агрегат погружен не полностью:

ОСТОРОЖНО!

Обратите внимание, что агрегат вырабатывает большое количество тепла.

5.2 Проверка направления вращения (трехфазные двигатели)

1. Установите агрегат вертикально на ровной прочной поверхности.
2. Глядя на агрегат сверху, начните и затем немедленно прекратите его работу: направление вращения является правильным, если импульсное движение агрегата при запуске имеет тенденцию поворачивать его по часовой стрелке. Это означает, что двигатель вращается правильно – по часовой стрелке.



5.3 Запуск и остановка

Версия с поплавковым реле

1. Вставьте вилку в розетку и/или включите выключатель – в зависимости от положения поплавкового реле агрегат либо начинает свою работу, либо он включен и готов к работе.
2. Во время работы агрегата проверьте следующее:
 - утечки жидкостей из труб отсутствуют;
 - нежелательные шумы или колебания отсутствуют;
 - вихри не образуются вблизи всасывающего порта;
 - жидкость перекачивается.
3. Когда поплавок достигает низкого положения (минимального уровня жидкости), работа насоса прекращается автоматически.

Версия без поплавкового реле

1. Вставьте вилку в розетку и/или включите выключатель – агрегат запускается.
2. Во время работы агрегата выполните те же проверки, что и для версии с поплавком.
3. Как только агрегат выкачает жидкость до минимального уровня, выньте вилку из розетки и/или прекратите работу агрегата с помощью выключателя.

6 Техническое обслуживание.

6.1 Меры предосторожности

До начала работы обязательно полностью прочтите и усвойте инструкции, приведенные в Введение и техника безопасности на стр. 4.



ОСТОРОЖНО!

Обслуживание должен выполнять технический специалист, который обладает необходимой технической и профессиональной квалификацией, описанной в действующих нормах и правилах.



ОСТОРОЖНО!

Всегда пользуйтесь средствами индивидуальной защиты.



ОСТОРОЖНО!

Всегда используйте подходящие инструменты для работы.



ОПАСНО! Опасность поражения электрическим током

Перед началом работы убедитесь, что устройство отсоединено от электросети и что насосный агрегат, панель управления и вспомогательную цепь управления невозможно повторно включить, даже непреднамеренно.

6.2 Техническое обслуживание через каждые 6 месяцев эксплуатации

1. Проверьте целостность кабеля электропитания; если кабель поврежден, обратитесь в компанию Xylem или к уполномоченному дистрибьютору для замены.
2. Аккуратно очистите агрегат, особенно около всасывающего порта.

6.3 Долгие периоды бездействия

1. Промойте агрегат мягкой водой.
2. Опорожните агрегат и трубопровод.
3. Выведите агрегат из эксплуатации.
4. Обеспечьте защиту агрегата от замерзания.

6.4 Заказ запасных частей

На веб-сайте www.lowara.com/spark можно найти запасные части по коду изделия.

Для получения технической информации обратитесь в компанию Xylem или к уполномоченному дистрибьютору.

7 Устранение неисправностей

7.1 Меры предосторожности



ОСТОРОЖНО!

Обслуживание должен выполнять технический специалист, который обладает необходимой технической и профессиональной квалификацией, описанной в действующих нормах и правилах.



ОСТОРОЖНО!

Соблюдайте правила техники безопасности, приведенные в разделах «Эксплуатация» и «Техническое обслуживание».



ОСТОРОЖНО!

В случае если неисправность невозможно устранить или она не описана в инструкции, обратитесь в компанию Xylem или к уполномоченному дистрибьютору.

7.2 Агрегат не запускается.

Причина	Устранение
Отключение питания	Восстановите подачу питания
Поплавков расположен низко	Отрегулируйте поплавки
Перегорели плавкие предохранители	Замените плавкие предохранители
Сработала тепловая защита двигателя от перегрузки	<ul style="list-style-type: none"> Сбросьте тепловую защиту от перегрузки с помощью панели управления и/или Проверьте уровень жидкости и/или Отключите электропитание и подождите две минуты перед его повторным подключением.
Поврежден кабель питания	Для выполнения замены обратитесь в компанию Xylem или к уполномоченному дистрибьютору
Неисправность панели управления	Проверьте панель управления и отремонтируйте или замените ее

7.3 Срабатывает защита от тепловой перегрузки

Причина	Устранение
Высокая температура жидкости	Обратитесь в компанию Xylem или к уполномоченному дистрибьютору
Наличие в жидкости твердых или волокнистых веществ (перегрузка агрегата)	Удалите вещества
Калибровка была выполнена с использованием слишком низкого значения по сравнению с номинальным током двигателя	Выполните повторную калибровку
Входное напряжение вне номинальных пределов	Обеспечьте подачу правильного напряжения
Несимметричное напряжение питания	Убедитесь в симметричности напряжения в трех фазах
Неправильная рабочая кривая (расход выше или ниже допустимых пределов)	Восстановить расход, чтобы он был в допустимых пределах
Заедание рабочего колеса	Обратитесь в компанию Xylem или к уполномоченному дистрибьютору

Двигатель вращается в неправильном направлении	Проверьте направление вращения и при необходимости измените его
Короткое замыкание в электродвигателе или кабеле	Обратитесь в компанию Xylem или к уполномоченному дистрибьютору

7.4 Агрегат работает, но расход очень маленький или отсутствует

Причина	Устранение
Уровень жидкости в резервуаре слишком низкий	<ul style="list-style-type: none"> • Увеличьте глубину установки и/или • Отрегулируйте поплавков
Инородные тела в агрегате	Извлеките инородные тела
Отверстие напорной трубы сужено	Устраните причину сужения
Трубопровод и/или агрегат засорены	Устраните засорение
Недостаточные характеристики агрегата	Обратитесь в компанию Xylem или к уполномоченному дистрибьютору

7.5 Агрегат не прекращает работу

Причина	Устранение
Двигатель вращается в неправильном направлении	Проверьте направление вращения и при необходимости измените его
Поплавков отрегулирован неправильно	Отрегулируйте поплавков
Не обеспечен свободный ход поплавка	Разблокируйте поплавков
Поплавков вышел из строя	Обратитесь в компанию Xylem или к уполномоченному дистрибьютору
Недостаточные характеристики агрегата	Обратитесь в компанию Xylem или к уполномоченному дистрибьютору
Изношено рабочее колесо	Обратитесь в компанию Xylem или к уполномоченному дистрибьютору

8 Техническая информация

8.1 Области применения

Области применения	DOMO	DOMO VX	DOMO GRI
Дренаж затопленных при наводнении участков	•	•	•
Снижение уровня грунтовой воды	•	•	•
Дренаж скважин	•	•	•
Опорожнение колодцев для сбора дождевой воды с крыш и сточных канав	•	•	•
Опорожнение резервуаров и других емкостей	•	•	•
Перекачивание сточных вод из канализационного колодца или систем очистки шламов	•	•	•
Перекачивание бытовых сточных неканализационных вод	•	•	•
Перекачивание бытовых сточных канализационных вод	•	•	•
Перекачивание бытовых или сточных вод со взвешенными волокнами		•	•
Перекачивание бытовых или сточных вод в системах, работающих под давлением			•
Перекачивание бытовых или сточных вод со взвешенными твердыми частицами			•

8.2 Условия эксплуатации

Неагрессивная, взрывобезопасная атмосфера, не подверженная действию мороза.

Температура перекачиваемой жидкости

от 0 до 35°C (от 32 до 95°F)

ПРИМЕЧАНИЕ.

Если температура превышает указанные предельные значения, обратитесь в компанию Xylem или к уполномоченному дистрибьютору.

Уровень pH жидкости

от 4 до 10.

Плотность жидкости

≤ 1100 кг/м³ (9,2 фунта/галл).

Вязкость жидкости

≤ 10 мм²/с (10 сСт).

Взвешенные примеси

Серия	Модель	Максимальный диаметр, мм (дюймы)
DOMO	7, S7, 7VX, S7VX	≤ 35 (1.4)
	10, 15, 20, 10VX, 15VX, 20VX	≤ 50 (2)
DOMO GRI	Все	-

8.3 Максимальный напор

50 Гц

Серия	Модель	Напор, м (фт)
DOMO	7CG, S7CG, 7T, S7T	10,7 (35)
	10CG, 10T	10,1 (33)
	15CG, 15T	12,7 (42)
	20T	14,8 (49)
	7VXCG, S7VXCG, 15VXCG, 7VXT, S7VXT, 15VXT	9,1 (30)
	10VXCG, 10VXT	7,7 (25)
	20VXT	11 (36)
DOMO GRI	11/A, 11T/A	25 (82)
	11HF, 11T HF	16,7 (55)
	15, 15T	29,0 (95)

60 Гц

Серия	Модель	Напор, м (фт)
DOMO	S76CG, S76T	10,5 (34)
	106CG, 106T	8,8 (29)
	156CG, 156T	12,4 (41)
	206T	14,5 (48)
	S76VXCG, S76VXT	8 (26)
	106VXCG, 106VXT	7,4 (24)
	156VXCG, 156VXT	10 (33)
	206VXT	11,8 (39)
DOMO GRI	116T	28,9 (95)

8.4 Максимальное количество пусков в час

25.

8.5 Механические характеристики

Длина кабеля электропитания

10 м (33 футов)

DOMO S7: 5 м (16 футов), 10 м (33 фута) по запросу.

Минимальный уровень перекачиваемой жидкости

ПРИМЕЧАНИЕ.

Перед запуском агрегата убедитесь, что его всасывающий порт полностью погружен в жидкость.

Серия	Модель	Версия				Минимальный уровень основания агрегата, мм (дюймы)
		CG	SG	GT	T	
DOMO	7, S7	•	•	•	•	55 (2,2)
	10, 15, 20	•	•	•	•	70 (2,8)
	7VX, S7VX	•	•		•	90 (3,5)
	10VX, 15VX, 20VX	•	•		•	115 (4,5)
DOMO GRI	11, 15	•	•		•	110 (4,3)

Максимальная глубина погружения

5 м (16 футов)

ПРИМЕЧАНИЕ.

Длина участка кабеля электропитания, находящегося вне жидкости, должна составлять не менее 3 м (10 футов).

Класс защиты

IPX8.

8.6 Электрические характеристики

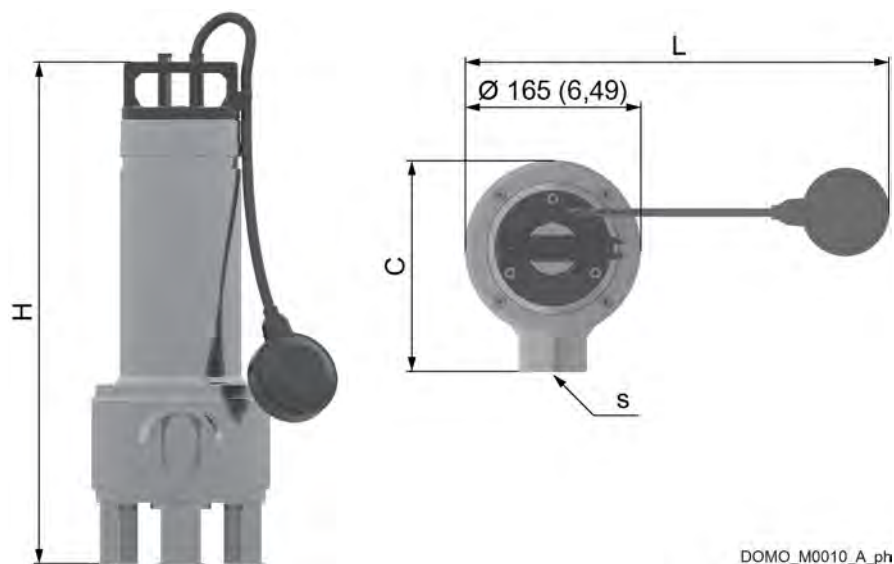
Допуски по напряжению питания

Частота, Гц	Фаза ~	Число проводников + заземление	UN, V ± %
50	1	2+1	220-240 ± 6
	3	3+1	230/400 ± 10
60	1	2+1	220-230 ± 6
	3	3+1	220/380 ± 5

8.7 Звуковое давление

Положение агрегата	Уровень звукового давления LpA, измеренный под открытым небом на расстоянии одного метра от агрегата, дБ ± 2
Погружен	Неприменимо
Частично погружен	< 70

8.8 Габариты и масса



DOMO_M0010_A_ph

Рисунок 5: DOMO

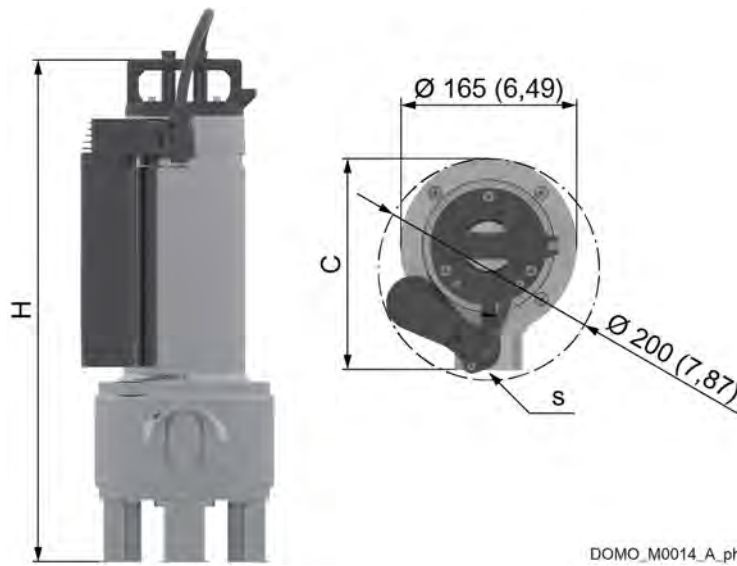


Рисунок 6: DOMO GT

Модель	H, мм (дюймы)	C, мм (дюймы)	L мм (дюймы)	s, in	Масса, кг (фунты)
7, 7VX, 7 GT, 7VX GT	391 (15,39)	193 (7,59)	420 (16,53)	Rp 1 ½	10,2 (22,5)
7T, 7VXT	391 (15,39)	193 (7,59)	-	Rp 1 ½	8,9 (19,6)
10, 10VX, 10 GT, 10VX GT	468 (18,43)	198 (7,79)	495 (19,49)	Rp 2	13,6 (30)
10T, 10VXT	438 (17,24)	198 (7,79)	-	Rp 2	11,6 (25,6)
15, 15VX, 15 GT, 15VX GT	468 (18,43)	198 (7,79)	495 (19,49)	Rp 2	15,3 (33,7)
15T, 15VXT	468 (18,43)	198 (7,79)	-	Rp 2	13,6 (30)
20T, 20VXT	468 (18,43)	198 (7,79)	-	Rp 2	14,6 (32,2)

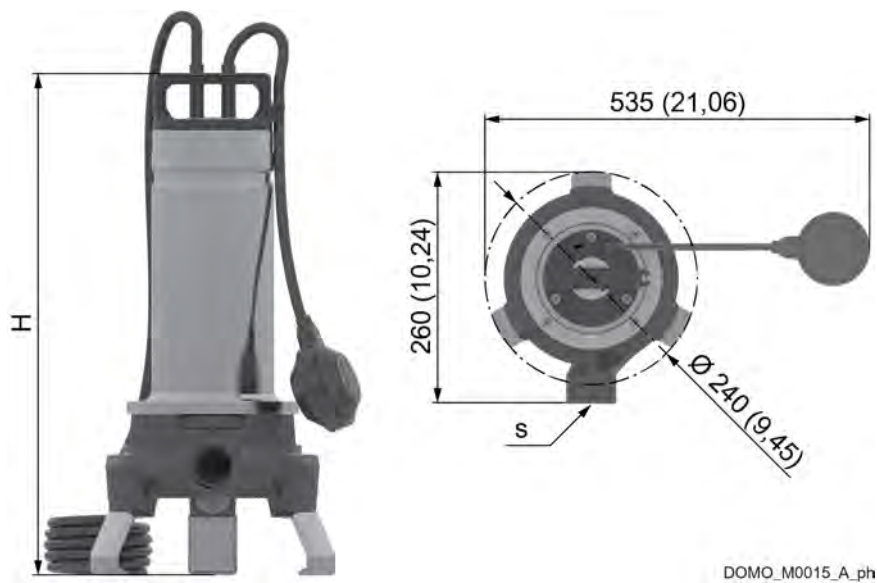


Рисунок 7: DOMO GRI

Модель	H, мм (дюймы)	s, in	Масса, кг (фунты)
GRI 11/A	442 (17,40)	Rp 1	20,8 (46)
GRI 11/A SG	442 (17,40)	Rp 1	20,6 (45)
GRI 11T/A	442 (17,40)	Rp 1	20,1 (44)
GRI 11HF	444 (17,48)	Rp 1 ¼	20,8 (46)
GRI 11HF SG	444 (17,48)	Rp 1 ¼	20,6 (45)
GRI 11T HF	444 (17,48)	Rp 1 ¼	20,1 (44)
GRI 15	462 (18,19)	Rp 1 ¼	23 (51)
GRI 15 SG	462 (18,19)	Rp 1 ¼	22,8 (50)
GRI 15T	442 (17,40)	Rp 1 ¼	22,3 (49)

9 Утилизация

9.1 Меры предосторожности



ОСТОРОЖНО!

Агрегат необходимо утилизировать с помощью уполномоченных компаний, которые специализируются на идентификации различных типов материалов (сталь, медь, пластик и т. д.).



ОСТОРОЖНО!

Запрещается утилизировать смазочные жидкости и прочие опасные вещества в окружающей среде.

10 Заявления

10.1 Декларация о соответствии нормам ЕС (перевод)

Компания Xylem Service Italia S.r.l., головной офис которой расположен по адресу Via Vittorio Lombardi 14 – 36075 Montecchio Maggiore VI – Italy (Италия), настоящим заявляет, что изделие

Насосный агрегат (см. наклейку на руководстве по безопасности и в разделе дополнительной информации)

удовлетворяет требованиям соответствующих положений следующей европейской директивы:

- Директива по механическому оборудованию 2006/42/ЕС (ПРИЛОЖЕНИЕ II – физическое или юридическое лицо, уполномоченное составить технический паспорт: Xylem Service Italia S.r.l. – Via Vittorio Lombardi 14 – 36075 Montecchio Maggiore VI – Italy (Италия)

и следующих технических стандартов

EN 809:1998+A1:2009, EN 60335-1:2012+A11:2014,
EN 60335-2-41:2003+A1:2004+A2:2010¹, EN 62233:2008

Montecchio Maggiore, 12.06.2018

Amedeo Valente
(директор по инжинирингу и НИОКР)



ред. 01

10.2 Декларация о соответствии нормам ЕС (№ EMCD30)

1. Модель аппарата / изделия:
см. наклейку на руководстве по безопасности и в разделе дополнительной информации
2. Название и адрес производителя:
Xylem Service Italia S.r.l.
Via Vittorio Lombardi 14
36075 Montecchio Maggiore VI
Italy
3. Настоящая декларация о соответствии выпущена под единоличную ответственность производителя.
4. Объект подтверждения соответствия:
Насосная установка
5. Объект вышеизложенной декларации находится в соответствии с соответствующим гармонизированным стандартом Европейского Союза:
Директива 2014/30/EU от 26 февраля 2014 г. (электромагнитная совместимость)
6. Ссылки на использованные соответствующие гармонизированные стандарты или другие технические условия, в отношении которых декларируется соответствие:
EN 61000-6-1:2007, EN 61000-6-3:2007+A1:2011
7. Нотифицированный орган: -
8. Дополнительная информация: -

Подпись от имени и по поручению: Xylem Service Italia S.r.l.

Montecchio Maggiore, 12.06.2018

Amedeo Valente
(директор по инжинирингу и НИОКР)



ред. 01

Lowara – товарный знак корпорации Xylem Inc. или одной из ее дочерних компаний.

¹ За исключением раздела 25.8 для моделей с кабелем электропитания длиной менее 10 м (33 фута)

11 Гарантия

11.1 Информация

Информация о гарантии приведена в документации договора о продаже.



ООО «Бауманс Груп» - официальный партнер завода Lowara в России.

Тел: +7 495 121 49 50

Эл. почта: info@baumgroup.ru

Сайт: baumgroup.ru